

D STEINEL Vertrieb GmbH
Dieselstraße 80-84
33442 Herzebrock-Clarholz
Tel: +49/5245/448-188
Fax: +49/5245/448-197
www.steinell.de

A Steinel Austria GmbH
Hirschstettner Strasse 19/A/2/2
A-1220 Wien
Tel.: +43/1/2023470
Fax: +43/1/2020189
info@steinell.at

CH PUAG AG
Oberebenstrasse 51
CH-5620 Bremgarten
Tel.: +41/56/6488888
Fax: +41/56/6488880
info@puag.ch

GB STEINEL U.K. LTD.
25, Manasty Road · Axis Park
Orton Southgate
GB-Peterborough Cambs PE2 6UP
Tel.: +44/1733/366-700
Fax: +44/1733/366-701
steinell@steinell.co.uk

IRL Socket Tool Company Ltd
Unit 714 Northwest Business Park
Kilshane Drive · Ballycoolin · Dublin 15
Tel.: 00353 1 8809120
Fax: 00353 1 8612061
info@sockettool.ie

F STEINEL FRANCE SAS
ACTICENTRE - CRT 2
Rue des Farnards - Bât. M - Lot 3
F-59818 Lesquin Cedex
Tél.: +33/3/20 30 34 00
Fax: +33/3/20 30 34 20
info@steinellfrance.com

NL VAN SPIJK AGENTUREN
Postbus 2
5688 HP OIRSCHOT
De Scheper 260
5688 HP OIRSCHOT
Tel. +31 499 571810
Fax. +31 499 575795
vsa@vanspijk.nl
www.vanspijk.nl

B VSA handel Bvba
Hagelberg 29
B-2440 Geel
Tel.: +32/14/256050
Fax: +32/14/256059
info@vsahandel.be
www.vsahandel.be

L Minusines S.A.
8, rue de Hogenberg
L-1022 Luxembourg
Tél. : (00 352) 49 58 58 1
Fax : (00 352) 49 58 66/67
www.minusines.lu

E SAET-94 S.L.
C/ Trepadella, nº 10
Pol. Ind. Castellbisbal Sud
E-08755 Castellbisbal (Barcelona)
Tel.: +34/93/772 28 49
Fax: +34/93/772 01 80
saet94@saet94.com

I STEINEL Italia S.r.l.
Largo Donegani 2
I-20121 Milano
Tel.: +39/02/96457231
Fax: +39/02/96459295
info@steinell.it
www.steinell.it

P Pronodis - Soluções Tecnológicas, Lda.
Zona Industrial Vila Verde Sul, Rua D, n.º 11
P-3770-305 Oliveira do Bairro
Tel.: +351 234 484 031
Fax: +351 234 484 033
pronodis@pronodis.pt · www.pronodis.pt

S KARL H STRÖM AB
Verktygsvägen 4
S-553 02 Jönköping
Tel.: +46/36/31 42 40
Fax: +46/36/31 42 49
www.khs.se

DK Roliba A/S
Hvidkærvej 52
DK-5250 Odense SV
Tel.: +45 6593 0357
Fax: +45 6593 2757
www.roliba.dk

FI Oy Hedtec Ab
Lauttasaarentie 50
FI-00200 Helsinki
Tel.: +358/207 638 000
Fax: +358/9/673 813
www.hedtec.fi/valaistus · lighting@hedtec.fi

N Vilan AS
Olaf Helsetsvæj 8
N 0694 Oslo
Tel.: +47/22 72 50 00
Fax: +47/22 72 50 01
post@vilan.no

GR PANOS Lingonis + Sons O. E.
Aristofanous 8 Str.
GR-10554 Athens
Tel.: +30/210/321 2021
Fax: +30/210/321 8630
lygonis@otenet.gr

TR EGE SENSORLU AYDINLATMA İTH. İHR. TIC. VE PAZ. Ltd. STİ.
Gersan Sanayi Sitesi 2305 · Sokak No. 510
TR-06370 Bati Sitesi (Ankara)
Tel.: +90/3 12/2 57 12 33
Fax: +90/3 12/2 55 60 41
ege@egeihalat.com.tr
www.egeihalat.com.tr

CZ ELNAS s.r.o.
Oblekovice 394
CZ-671 81 Znojmo
Tel.: +420/5 15/22 01 26
Fax: +420/5 15/24 43 47
info@elnas.cz · www.elnas.cz

PL "LŁ" Spółka z ograniczoną odpowiedzialnością sp.k.
Byków, ul. Wrocławska 43
PL-55-095 Mirków
Tel.: +48/71/3980861
Fax: +48/71/3980819
firma@langelukaszuk.pl

H DINOCOOP Kft
Radvány u. 24
H-1118 Budapest
Tel.: +36/1/3193064
Fax: +36/1/3193066
dinocoop@dinocoop.hu

LT KVARCAS
Neries krantine 32
LT-48463, Kaunas
Tel.: +370/37/408030
Fax: +370/37/408031
info@kvarcas.lt

EST FORTRONIC AS
Teguri 45c
EST 51013 Tartu
Tel.: +372/7/47 52 08
Fax: +372/7/36 72 29
info@fortronic.ee

SLO Log-line d.o.o.
Suha pri predosljah 12
SLO-4000 Kranj
Tel.: +386 42 521 645
Fax: +386 42 312 331
info@log-line.si · www.log.si

SK NECO SK, A.S.
Ružová ul. 111
SK-01901 Ilava
Tel.: +421/42/4 45 67 10
Fax: +421/42/4 45 67 11
neco@neco.sk · www.neco.sk

RO Steinel Distribution SRL
Parc Industrial Metrom
RO - 500269 Brasov
Str. Carpatilor nr. 60
Tel.: +40(0)268 53 00 00
Fax: +40(0)268 53 11 11
www.steinell.ro

HR Daljinsko upravljanje d.o.o.
Bedriča Smetane 10
HR-10000 Zagreb
t/ 00385 1 388 66 77
f/ 00385 1 388 02 47
daljinsko-upravljanje@inet.hr
www.daljinsko-upravljanje.hr

LV AMBERGS SIA
Brīvības gatve 195-16
LV-1039 Rīga
Tel.: 00371 67550740
Fax: 00371 67552850
www.ambergs.lv

BG ТАШЕВ-ГАЛВИНГ ООД
Бул. Климент Охридски № 68
1756 София, България
Тел.: +359 2 700 45 45 4
Факс: +359 2 439 21 12
info@tashev-galving.com
www.tashev-galving.com

RUS Датчики, светильники
Представитель в России
Сенсорные технологии
Телефон:(499)2372868
www.steinell-rus.ru

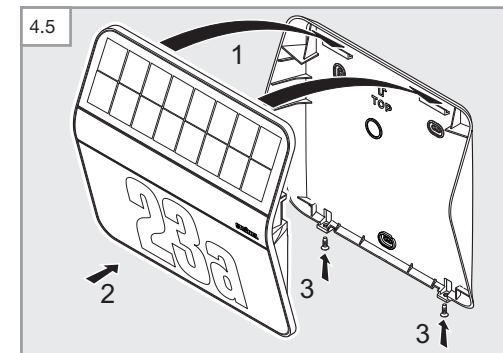
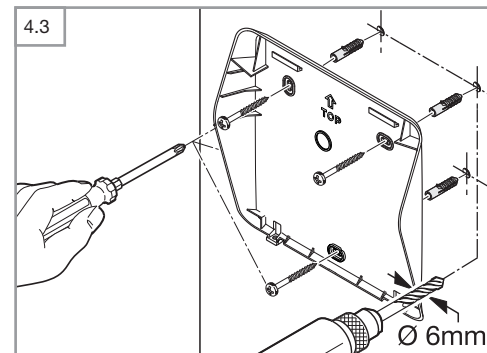
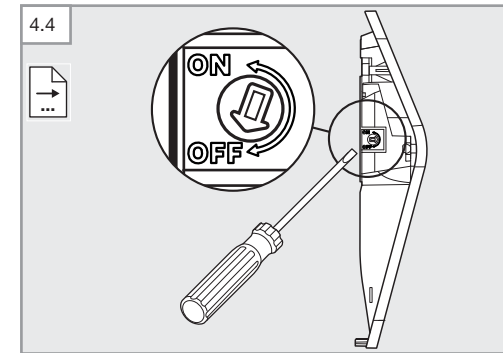
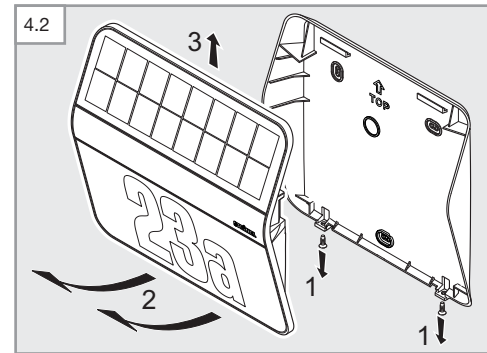
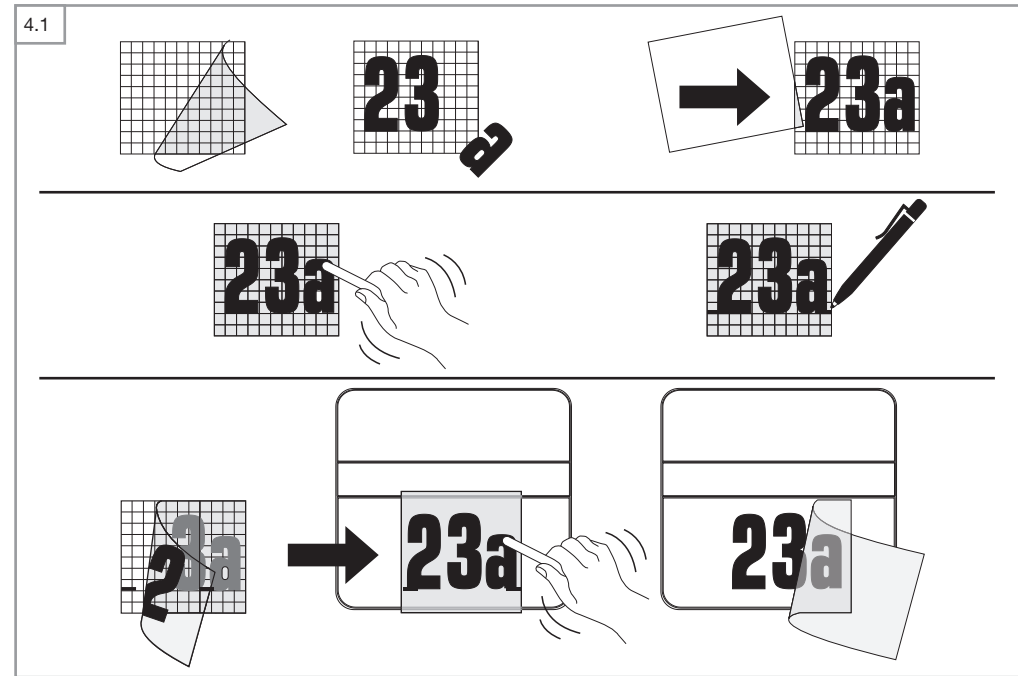
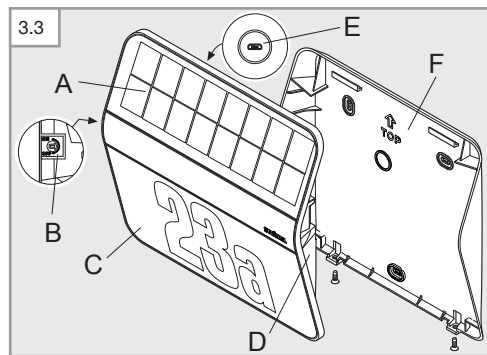
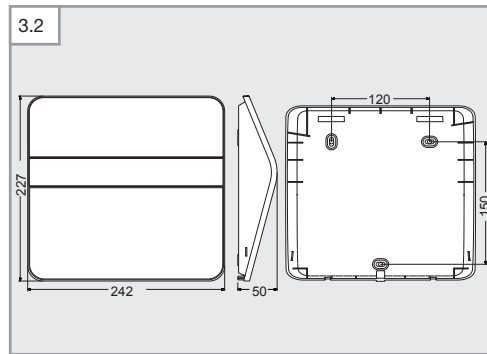
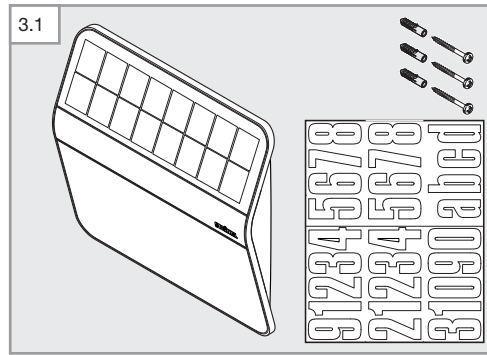
CN STEINEL China
Representative Office
Shanghai Rm. 21 A-C,
Huadu Mansion No. 838
Zhangyang Road Shanghai 200122
Tel: +86 21 5820 4486
Fax: +86 21 5820 4212
www.steinell.cn
info@steinell.net

110034596_06/2014_G_Technische Änderungen vorbehalten. / Subject to technical modification without notice.





D..... 4 Textteil beachten!
 GB..... 7 Follow written instructions!



1. Zu diesem Dokument

Bitte sorgfältig lesen und aufbewahren!

- Urheberrechtlich geschützt. Nachdruck, auch auszugsweise, nur mit unserer Genehmigung.
- Änderungen, die dem technischen Fortschritt dienen, vorbehalten.

Symbolerklärung



Warnung vor Gefahren!



Verweis auf Textstellen im Dokument.

2. Allgemeine Sicherheitshinweise



Gefahr durch Dämpfe oder Elektrolytflüssigkeit!

Durch Beschädigungen und unsachgemäßen Gebrauch des Akkus können Dämpfe oder Elektrolytflüssigkeit austreten. Bei Kontakt besteht die Gefahr von schweren Verletzungen (z. B. Verlust des Sehvermögens, Verätzungen).

- Niemals das Akkugehäuse oder den Akku öffnen.
- Dämpfe oder Elektrolytflüssigkeit nicht in die Augen gelangen lassen. Bei Augenkontakt:
 - Augen nicht reiben.
 - Augen sofort mit reichlich sauberem Wasser (z. B. Leitungswasser) ausspülen.
 - Arzt aufsuchen.
- Ausgelaufene Elektrolytflüssigkeit nicht berühren.
- Produkt sofort von offenem Feuer oder heißen Stellen entfernen.
- Kontaminierte Kleidung sofort entfernen.



Gefahr durch LED-Lichtstrahl!

Direktes Hineinblicken in die leuchtende LED kann zu einer Schädigung der Netzhaut führen.

- Niemals aus kurzer Distanz oder über einen längeren Zeitraum (> 5 Minuten) in die LED-Hausnummernleuchte blicken.
- Die Hausnummernleuchte darf nicht in explosionsgefährdeten Bereichen montiert werden.
- Für einen einwandfreien Betrieb ist ein erschütterungsfreier Montageort zu wählen.

- Das Solarpanel ist vor mechanischen Belastungen zu schützen (z. B. Baumzweige).
- Umbauten und Veränderungen des Produkts sind nicht gestattet.

3. XSolar LH-N

Bestimmungsgemäßer Gebrauch

- LED-Hausnummernleuchte mit Dämmerungsschalter.
- Für Wandmontage im Außenbereich.
- Hausnummernbeleuchtung an Stellen, an denen keine Netzspannung zur Verfügung steht.
- Mit unabhängiger Energieversorgung durch Solarpanel und Akku.
- Automatisches Einschalten bei Dunkelheit.

Ausführungen

- XSolar LH-N Edelstahl (EAN 4007841007140)
- XSolar LH-N Silber (EAN 4007841007157)

Lieferumfang (Abb.3.1)

Produktmaße (Abb. 3.2)

Geräteübersicht (Abb. 3.3)

- | | |
|---|----------------------|
| A | Solarpanel |
| B | Programmwahlschalter |
| C | Leuchtfäche |
| D | Chassis |
| E | Micro USB Ladebuchse |
| F | Wandhalter |

Technische Daten Hausnummernleuchte

- Leistung: 4 LED, max. 24 mW
- Dämmerungseinstellung: 2 Lux
- Farbtemperatur: 4.000 Kelvin
- Schutzklasse: III
- Schutzart: IP 44
- Temperaturbereich: -20 °C bis +40 °C
- Abmessungen (BxHxT): 242 x 227 x 50 mm

Technische Daten Akku

- Nanophosphate® High Power Lithium Ion Akku, cadmiumfrei LiFePO.
- Jederzeit aufladbar ohne die Lebensdauer zu verkürzen.
- Automatische Aufladung über Solarpanel.
- Separate Auflademöglichkeit mit Ladeadapter über Micro-USB-Anschluss (5 V).
- Austauschbar durch den Hersteller oder durch qualifizierte Elektrofachkräfte.
- Akku-Kapazität: 1100 mAh.
- Max. Leuchtdauer: 12 Tage.
- Micro-USB-Ladebuchse: 5 V, max. 1 A in allen drei Programmen möglich.

Die Ladezeit ist abhängig vom Montageort (direktes Sonnenlicht). Im Winter oder an regnerischen Tagen muss mit einer um ein Vielfaches längeren Ladezeit gerechnet werden.

4. Montage

- Alle Bauteile auf Beschädigungen prüfen.
- Bei Schäden an Solarpanel oder LED-Panel das Produkt nicht in Betrieb nehmen.

Bei ungünstigen Einsatzbedingungen (z. B. Aufstellung im Schatten oder hinter Glas) ist die Funktionssicherheit des Produkts eingeschränkt

- Geeigneten Ort mit viel direktem Sonnenlicht für das Solarpanel wählen (Südausrichtung).
 - Abschattung durch Vordächer oder Bäume vermeiden.
 - Ort mit wenig Fremd- / Kunstlicht wählen (Straßenlaternen ect.).
 - Hausnummern auf Leuchtfäche aufkleben (Abb. 4.1).
 - Chassis vom Wandhalter trennen (Abb. 4.2).
 - Löcher bohren und Dübel einsetzen (Abb. 4.3).
 - Wandhalter anschrauben (Abb. 4.3).
 - Einstellungen vornehmen (Abb. 4.4).
- „5. Bedienung“
- Chassis an Wandhalter aufsetzen und verschrauben (Abb. 4.5).

5. Bedienung

Vor dem ersten Gebrauch

- Hausnummernleuchte aktivieren durch Einstellung des Programmwahlschalters auf ON. Die Hausnummernleuchte befindet sich für eine Minute im Testmodus und ist dann im normalem Betrieb.

Testmodus

Im Testmodus ist die Hausnummernleuchte unabhängig von der Umgebungshelligkeit eingeschaltet. Zusätzlich ist im Testmodus die rote LED eingeschaltet. Aufgrund der geringen Helligkeit ist am Tag kein LED-Licht zu erkennen.

Einstellung des gewünschten Betriebs über Programmwahlschalter

- OFF: Aus (Werkseinstellung). Die Verbraucher (LEDs) sind deaktiviert.
- ON: Hausnummernleuchte aktiv. Sie schaltet bei unterschreiten der Helligkeitsschwelle (2 Lux) ein.

- Die Helligkeit der Hausnummernleuchte wird je nach Akkuladung optimal angepasst. In den Morgenstunden schaltet die Hausnummernleuchte automatisch wieder ab.

Manuelle Ladung des Akkus

Bei zu geringer Akkukapazität (z. B. bei schlechtem Wetter) blinkt die rote LED. Der Akku kann mit einem handelsüblichen Micro-USB-Ladeadapter geladen werden (nicht im Lieferumfang enthalten). Eine Akkuladung kann bis zu 6 Stunden dauern.

Gefahr von Sachschaden durch eindringende Feuchtigkeit

Die geöffnete Micro-USB-Ladebuchse (E) ist nicht gegen eindringendes Wasser geschützt.

- Akku nur in trockenen Räumen laden.
- Micro-USB-Ladeadapter anschließen.
 - Rote LED blinkt: Ladevorgang aktiv
 - Bei stark entlademem Akku kann es bis zu 10 Minuten dauern, bis die LED blinkt.
 - Rote LED leuchtet: Akku ist voll geladen.
- Micro-USB-Ladeadapter entfernen.
 - Rote LED erlischt.

Gefahr von Sachschäden bei Nichtgebrauch

Bei Nichtgebrauch der Hausnummernleuchte über einen längeren Zeitraum (z. B. Lagerung), kann der Akku durch Tiefentladung zerstört werden.

- Programmwahlschalter auf OFF stellen.
- Vor Nichtgebrauch den Akku vollständig laden.
- Während Nichtgebrauch den Akku regelmäßig laden.

6. Störungen

Rote LED blinkt

- Akkukapazität ist zu gering.
 - Akku mit Micro-USB-Ladeadapter aufladen (nicht im Lieferumfang enthalten).

Hausnummernleuchte schaltet nicht ein

- Akkukapazität ist zu gering.
 - Akku mit Micro-USB-Ladeadapter (nicht im Lieferumfang enthalten) aufladen.
- Programmwahlschalter steht auf OFF.
 - Programmwahlschalter auf ON stellen.
- Hausnummernleuchte wird geblendet.
 - Einfall von Fremd-/Kunstlicht vermeiden.

Akku lädt nicht

- Solarpanel verschmutzt.
 - Solarpanel mit einem weichen Tuch und einem milden Reiniger reinigen.
- Aufstellungsort für das Solarpanel nicht optimal.
 - Aufstellungsort prüfen (möglichst viel direktes Sonnenlicht).
- Nach jahrelangem Einsatz kann die Ladefähigkeit des Akkus verbraucht sein.
 - Akku austauschen lassen (Ersatzakku XSolar, 3,3 V 1,1 AH, EAN 4007841008512).
 - Bitte das Produkt gut verpackt an die nächste Servicestation senden. Der Austausch darf nur durch den Hersteller oder durch qualifizierte Elektrofachkräfte erfolgen.

7. Reinigung und Pflege

Das Produkt ist wartungsfrei. Regelmäßige Kontrollen auf Beschädigungen kann die Lebensdauer des Produktes verlängern. Entfernen von Verunreinigungen kann die Funktion des Produktes verlängern.

Gefahr von Sachschäden

Durch falsche Reinigungsmittel kann die Hausnummernleuchte beschädigt werden.

- Verträglichkeit der Reinigungsmittel mit der Oberfläche prüfen.
- Hausnummernleuchte mit einem weichen Tuch und einem milden Reiniger reinigen.

Bei Verschmutzungen oder witterungsbedingten Ablagerungen auf dem Solarpanel:

- Solarpanel mit einem weichen Tuch und einem milden Reiniger reinigen.

8. Entsorgung

- Gesetzliche Verpflichtung zur fachgerechten Entsorgung beachten.
- Altgeräte, Akkus und Batterien dem dafür vorgesehenen Rücknahmesystem zuführen (z. B. in der Verkaufsstelle oder bei einer Schadstoffsammlung abgeben).
- Altgeräte, Akkus und Batterien nicht mit unsortiertem Hausmüll entsorgen.
- Altgeräte, Akkus und Batterien nicht ins Feuer oder ins Wasser werfen.

Informationen erhältlich bei der Stadt-/Gemeindeverwaltung.

9. EG-Konformitätserklärung

Dieses Produkt erfüllt die Anforderungen folgender Normen, Gesetze und Richtlinien:

- EMV-Richtlinie 2004/108/EG
- RoHS-Richtlinie 2011/65/EG
- Elektro- und Elektronikgerätegesetz (ElektroG)
- Batteriegesetz (BattG)
- Richtlinie für Elektro- und Elektronikgeräte WEEE 2012/19/EU

10. Garantie

STEINEL-Produkt:

- Hergestellt mit größter Sorgfalt.
- Funktions- und sicherheitsgeprüft nach geltenden Vorschriften.
- Mit Endkontrolle.

STEINEL-Garantie:

- Garantie für einwandfreie Beschaffenheit und Funktion.
- Frist 36 Monate, beginnend mit dem Tag des Verkaufs an den Verbraucher.
- Beinhaltet die Beseitigung von Mängeln, die auf Material- oder Fabrikationsfehlern beruhen.
- Leistung erfolgt durch Instandsetzung oder Austausch mangelhafter Teile nach unserer Wahl.
- Leistung entfällt für Schäden an Verschleißteilen.
- Leistung entfällt für Schäden und Mängel, die durch unsachgemäße Behandlung oder Wartung auftreten.
- Weitergehende Folgeschäden an fremden Gegenständen sind von der Garantie ausgeschlossen.
- Garantie wird nur gewährt, wenn das unzerlegte Gerät mit kurzer Fehlerbeschreibung, Kassenbono oder Rechnung (Kaufdatum und Händlerstempel) eingesandt wird.
- Bitte das Produkt gut verpackt an die zutreffende Servicestation senden.

Reparaturservice:

- Nach Ablauf der Garantiezeit.
- Bei Mängeln ohne Garantieanspruch.
- Fragen Sie Ihre nächste Servicestation nach der Möglichkeit einer Instandsetzung.

Weitere Informationen:
<http://www.steinell.de>



GB

1. About this document

Please read carefully and keep in a safe place.

- Under copyright. Reproduction either in whole or in part only with our consent.
- Subject to change in the interest of technical progress.

Symbols



Hazard warning!



Reference to other information in the document.

2. General safety precautions



Hazard from vapours or electrolyte fluid!

- Vapours or electrolyte fluid may escape if the rechargeable battery is damaged or used improperly. Coming into contact with them may result in severe injury (e.g. loss of sight, acid burns).
- Never open the rechargeable battery enclosure or the rechargeable battery itself.
 - Do not allow vapours or electrolyte fluid to come into contact with your eyes. In the event of contact with eyes:
 - Do not rub your eyes.
 - Immediately rinse eyes with plenty of clean water (such as tap water).
 - Seek medical advice.
 - Do not touch any electrolyte fluid that has escaped.
 - Immediately move product away from naked flamed or sources of heat.
 - Immediately remove contaminated clothing.



Hazard from LED light!

- Looking directly into the LED light when it is ON could damage your retina.
- Never look into the LED house number light at short range or for any prolonged period (> 5 minutes).
 - The house number light must not be installed in potentially explosive atmospheres.
 - For trouble-free operation, choose an installation site that is not exposed to vibration or shock.

- Protect the solar panel from mechanical strain (e.g. tree branches).
- The product must not be modified or altered in any way.

3. XSolar LH-N

Proper use

- LED house number light with photo-cell controller.
- For mounting on outdoor walls.
- House number light at places where no mains power is available.
- With independent power supply from solar panel and rechargeable battery.
- Switches ON automatically at dusk.

Finishes

- XSolar LH-N stainless steel (EAN 4007841007140)
- XSolar LH-N silver (EAN 4007841007157)

Package contents (Fig.3.1)

Product dimensions (Fig. 3.2)

Product components (Fig. 3.3)

- A Solar panel
- B Programme selector switch
- C Illuminated panel
- D Base
- E Micro USB charging socket
- F Wall mount

Technical specifications for house number light

- Output: 4 LEDs, 24 mW max.
- Light-level setting: 2 lux
- Colour temperature: 4,000 kelvin
- Protection class: III
- IP rating: IP 44
- Temperature range: -20 °C to +40 °C
- Dimensions (WxHxD): 242 x 227 x 50 mm

Technical specifications for rechargeable battery

- Nanophosphate® high-power lithium-ion rechargeable battery, cadmium-free LiFePO.
- Can be recharged at any time without shortening battery lifespan.
- Automatic recharging by solar panel.
- Can be recharged using charging adapter at micro USB socket (5 V).
- Can be replaced by the manufacturer or qualified electricians.
- Rechargeable battery capacity: 1100 mAh.
- Max. illumination time: 12 days.

- Micro USB charging socket: 5 V, 1 A max., can be used in all three programmes.

Recharging time depends on the site of installation (direct sunlight). Expect charging to take many times longer in winter or on rainy days.

4. Installation

- Check all components for damage.
- Do not use the product if the solar panel or LED panel is damaged.

Operating reliability will be limited if the product is used in adverse conditions (e.g. installed in shade or behind glass)

- Choose an appropriate site with plenty of sunlight for installing the solar panel (facing south).
- Avoid shade from porches, overhanging roofs or trees.
- Choose site with little extraneous / artificial light (street lighting etc.).
- Affix house numbers to illuminated panel (**Fig. 4.1**).
- Separate base from wall mount (**Fig. 4.2**).
- Drill holes and insert wall plugs (**Fig. 4.3**).
- Screw-fasten wall mount a to the wall (**Fig. 4.3**).
- Make settings (**Fig. 4.4**).
→ **"5. Operation"**
- Mount base on wall mount and screw into place (**Fig. 4.5**).

5. Operation

Before using for the first time

- Activate house number light by setting the programme selector switch to ON. The house number light stays in test mode for one minute before it starts to work in its normal operating mode.

Test mode

In test mode the house number light is switched ON regardless of ambient brightness. The red LED is also lit in test mode. No LED light can be seen during the day because of its low level of brightness.

Setting the chosen operating mode by programme selector switch

- OFF: factory setting.
The power consumers (LEDs) are deactivated.
- ON: house number light active. It switches ON when ambient light falls below the light level threshold (2 lux).

- Depending on battery charge, the house number light is adjusted to optimum brightness. The house number light switches OFF again automatically at dawn.

Charging the battery manually

The red LED flashes when battery capacity is low (e.g. in poor weather). The battery can be recharged with a standard micro USB charging adapter (not included). Battery recharging can take up to 6 hours.

Risk of damage to property from penetrating moisture

When open, the micro USB charging socket (E) is not protected from the ingress of water.

- Only recharge batteries in a dry room.
 - Connect micro USB charging adapter.
 - Red LED flashing: charging in progress.
The LED may take up to 10 minutes to start flashing if the battery has run down to very low level.
 - Red LED shows: battery is fully charged.
- Remove micro USB charging adapter.
 - Red LED goes out.

Risk of damage to property when light is not in use

If the house number light is not used for a prolonged period (e.g. in storage), the battery may suffer irreparable damage from exhaustive discharge.

- Set programme selector switch to OFF.
- The battery must be on full charge before taking the light out of service.
- Regularly charge the battery while the light is not in use.

6. Malfunctions

Red LED flashing

- Battery capacity too low.
 - Charge battery with micro USB charging adapter (not included).

House number light will not switch ON

- Battery capacity too low.
 - Charge battery with micro USB charging adapter (not included).
- Programme selector switch set to OFF.
 - Set programme selector switch to ON.
- House number light is being blinded.
 - Avoid incidence of extraneous/artificial light.

Battery not charging

- Solar panel dirty.
 - Clean solar panel with a soft cloth and mild detergent.
- Solar panel not installed in the best place.
 - Check site of installation (as much direct sunlight as possible).
- It may no longer be possible to recharge the battery after many years of use.
 - Get rechargeable battery changed (replacement XSolar battery, 3.3 V 1.1 AH, EAN 4007841008512).
 - Please send the product well-packed to your nearest service station. The rechargeable battery must only be replaced by the manufacturer or qualified electricians.

7. Cleaning and Maintenance

The product requires no maintenance. Regularly checking the product for damage can prolong its lifespan. Removing dirt can help to make the product work longer.

Risk of damage to property

Using the wrong detergent can damage the house number light.

- Make sure detergent does not harm the surface.
- Clean house number light with a soft cloth and mild detergent.

If solar panel is dirty or weather has left deposits on it:

- Clean solar panel with a soft cloth and mild detergent.

8. Disposal

- Observe any obligation in law to dispose of the light in the proper manner.
- At the end of their useful life, channel lights and rechargeable / normal batteries into the recycling system in operation where you are (e.g. by returning them to the point of sale or to a collection point that takes back harmful substances).
- At the end of their useful life, do not dispose of lights and rechargeable / normal batteries in unsorted household waste.
- Do not throw lights, rechargeable / normal batteries into fire or water at the end of their useful life.

Ask your local authority for information.

9. EC Declaration of Conformity

This product complies with the requirements defined in the following standards, legislation and directives:

- EMC Directive 2004/108/EC
- RoHS Directive 2011/65/EC
- Waste Electrical and Electronic Equipment Act
- Battery Act
- Directive on Waste Electrical and Electronic Equipment WEEE 2012/19/EU

10. Guarantee

STEINEL product:

- Manufactured with the utmost care.
- Tested for proper operation and safety in accordance with applicable regulations.
- With final inspection.

STEINEL warranty:

- Warranty on perfect condition and proper working order.
- 36 months starting on the day the product was sold to the consumer.
- Covers the removal of defects resulting from material flaws or manufacturing faults.
- The warranty will be met by repair or replacement of defective parts at our own discretion.
- The warranty does not cover damage to wearing parts.
- This warranty does not cover damage and defects resulting from improper treatment or maintenance.
- Further consequential damage to other objects is excluded from the warranty.
- Claims under the warranty will only be accepted if the product is returned fully assembled with a brief description of the fault, a receipt or invoice (date of purchase and dealer's stamp).
- Please send the product well packed to the appropriate Service Centre.

Repair service:

- Outside the warranty period.
- Defects not covered by the warranty.
- Ask your nearest service station for the possibility of repair.

Further information:

<http://www.steinell.de>

