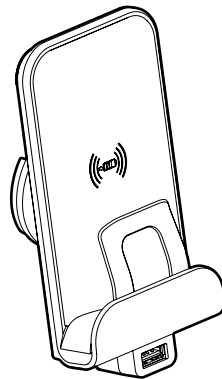


Модуль беспроводного зарядного устройства 1 А с портом USB 2,4 А



1. НАЗНАЧЕНИЕ

Модуль беспроводного зарядного устройства предназначен для полной или частичной зарядки смартфона с поддержкой беспроводной зарядки.

Удобен для установки у изголовья кровати или возле рабочего стола. Модуль вставляется и фиксируется с помощью защелки на зарядном устройстве USB 2,4А Legrand, поставляемом в комплекте.

Не создает помех другим беспроводным системам (Zigbee, TNT, GSM, 4G и пр.). Может устанавливаться в горизонтальном многорозеточном блоке.

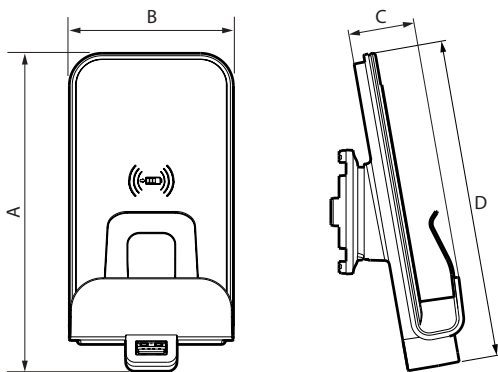
Фиксируется защелкиванием на механизме Кат. № 0 674 62.

Поворотное кольцо и крепежный винт на механизме предназначены для блокировки от несанкционированного снятия беспроводного модуля.

2. СЕРИЯ

Описание	Кат. №
Модуль беспроводного зарядного устройства 1 А с портом USB 2,4 А для зарядки второго устройства. Две индукционные антенны для зарядки смартфона в горизонтальном или вертикальном положениях. Контактная поверхность 50 x 80 мм. Наклон поверхности на 10°, антискользкое покрытие. Подходит для использования с устройствами в цветовых решениях: белый, слоновая кость, титан, антрацит.	0 681 18

3. РАЗМЕРЫ (мм)



A	B	C	D
136	90	28,5	136,5

4. ТЕХНИЧЕСКИЕ ХАРАКТЕРИСТИКИ

■ 4.1 Механические характеристики

Степень защиты от внешних механических воздействий: IK 04

Степень защиты от проникновения твердых предметов и воды: IP 40

■ 4.2 Характеристики материалов

Поликарбонат (алюминиевый цвет)

Резина (черный цвет)

Не содержат галогенов

Стойкие к УФ-излучению

Огнестойкость:

850° C / 30 с для частей из изоляционных материалов, являющихся опорами для токоведущих частей.

650° C / 30 с для остальных частей из изоляционных материалов.

■ 4.3 Электрические характеристики

Все перечисленные ниже значения были получены при температуре воздуха + 25° C после 15-минутной работы.

	Индукционная 1 А	USB 2,4 А
Номинальное входное напряжение	110 - 240 В~	220 - 240 В~
Номинальная входная частота	50-60 Гц	50-60 Гц
Максимальный ток на входе	150 мА	300 мА
Потребление в режиме ожидания	< 0,1 Вт	< 0,06 Вт
КПД	> 85 %	81 %
Номинальное выходное напряжение	5 В~	5 В~
Максимальный выходной ток	1 А	2,4 А
Потребление без нагрузки и средний КПД: уровень VI*		
Класс защиты	II - низкое напряжение	

* Примечание: Европейская норма № 278/2009 от 6 апреля 2009, Директива 2005/32/ЕС по требованиям к проектированию источников питания постоянного и переменного тока.

■ 4.4 Среднее время зарядки смартфона с поддержкой беспроводной зарядки

- зарядка до 80 % < 2 ч 00

- зарядка до 100 % < 2 ч 45

■ 4.5 Условия эксплуатации

Температура хранения : от - 20° C до + 70° C

Рабочая температура : от 0° C до + 45° C

Модуль беспроводного зарядного устройства 1 А с портом USB 2,4 А

5. СООТВЕТСТВИЕ СТАНДАРТАМ И РЕГЛАМЕНТАМ

Модуль беспроводного зарядного устройства 1 А:



WPC Qi (World Power Consumption)

EN 62479 (воздействие электромагнитных полей)

INCNIIRP (защита от неионизирующего излучения)

USB 2,4 А:

IEC 60950-1: Оборудование информационных технологий.
Требования безопасности.

IEC 62684 / EN 50558 Технические требования к совместимости
внешних источников питания (EPS) для использования с мобильными
телефонами.

Технический регламент Таможенного союза ТР ТС 004/2011
«О безопасности низковольтного оборудования».

Технический регламент Таможенного союза ТР ТС 020/2011
«Электромагнитная совместимость технических средств».