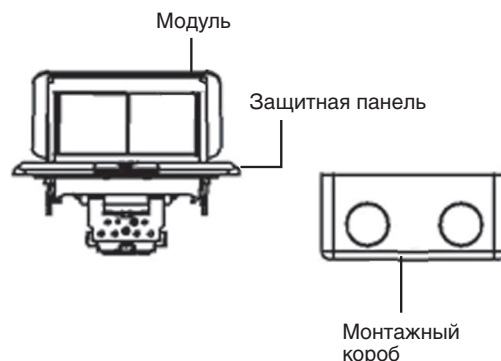


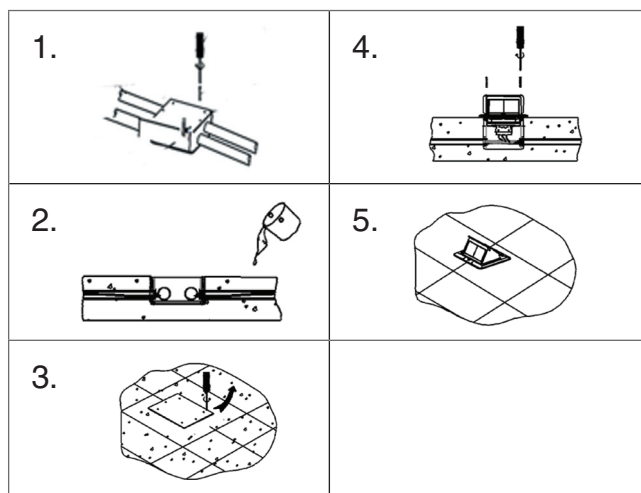
DPB4BR	DPB4AL	DPB4AN	DPB4OB
Выдвижной блок	Выдвижной блок	Выдвижной блок	Выдвижной блок
Цвет: Латунь	Цвет: Алюминий	Цвет: Черный	Цвет: Античная латунь
Кол-во модулей: 4	Кол-во модулей: 4	Кол-во модулей: 4	Кол-во модулей: 4
Степень защиты: IP20	Степень защиты: IP20	Степень защиты: IP20	Степень защиты: IP20
Габариты, мм: L146xW146xH64	Габариты, мм: L146xW146xH64	Габариты, мм: L146xW146xH64	Габариты, мм: L146xW146xH64
Монтажное отверстие, мм: 135x135	Монтажное отверстие, мм: 135x135	Монтажное отверстие, мм: 135x135	Монтажное отверстие, мм: 135x135
Гарантия: 1 год	Гарантия: 1 год	Гарантия: 1 год	Гарантия: 1 год
Сделано в Китае	Сделано в Китае	Сделано в Китае	Сделано в Китае

## СХЕМА ИЗДЕЛИЯ



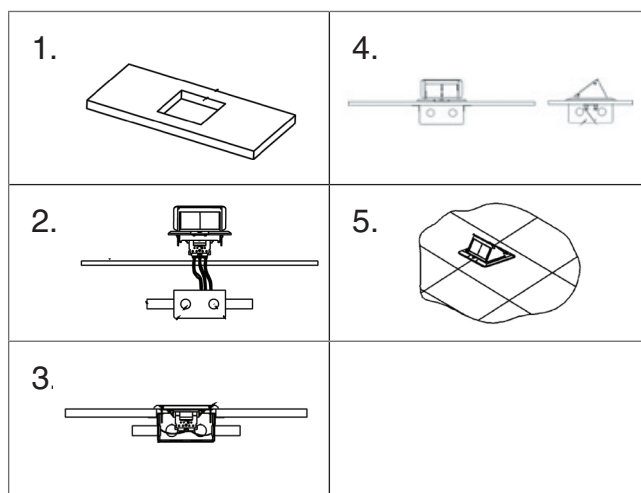
## ИНСТРУКЦИЯ ПО УСТАНОВКЕ В ПОЛ

1. Установить монтажный короб в пол, затем завести в короб кабель. Закрепить защитную крышку на коробе.
2. Закрепить монтажный короб в полу, затем залить короб бетоном.
3. После того как бетон затвердел, снять защитную крышку.
4. После подсоединения проводки, закрепить защитную панель с помощью винтов. Панель должна быть установлена вплотную к полу.
5. Установка завершена.

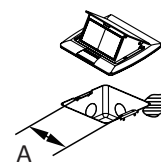
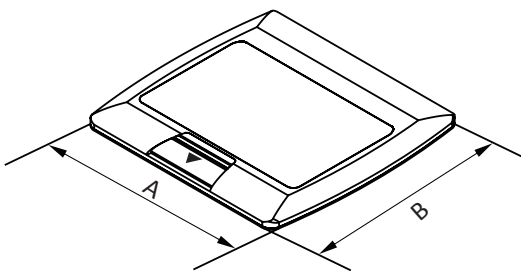
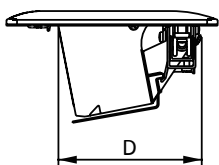
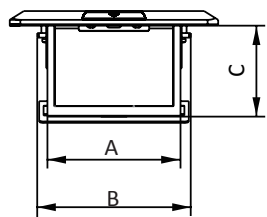
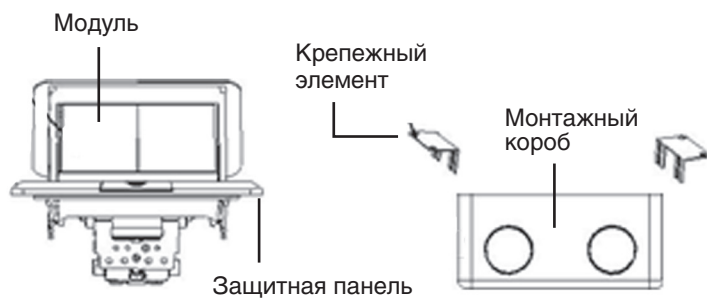


## ИНСТРУКЦИЯ ПО УСТАНОВКЕ В СТОЛ ИЛИ ФАЛЬШ-ПОЛ

1. Вырезать монтажное отверстие. Для корректной установки толщина фальш-пола должна быть от 10 до 55 мм.
2. Соединить провода, пропустив их через отверстия монтажного короба.
3. Зафиксировать накладку в коробе с помощью винтов.
4. Закрепить выдвижной блок используя крепежные элементы с помощью винтов.
5. Установка завершена.



## СХЕМА ИЗДЕЛИЯ



A (mm)	B (mm)	C (mm)	D (mm)
100.30	113	52	93.7

A (mm)	B (mm)
146	146

A (mm)
110.0

## ВНИМАНИЕ!

Перед установкой убедитесь, что электропитание отключено.

При установке необходимо воспользоваться услугами квалифицированных специалистов.

Только для эксплуатации в помещениях.

Избегайте попадания жидкости.