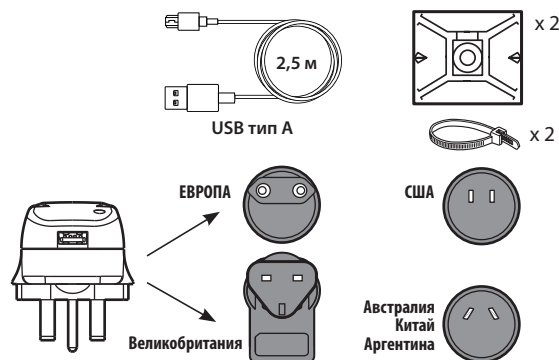
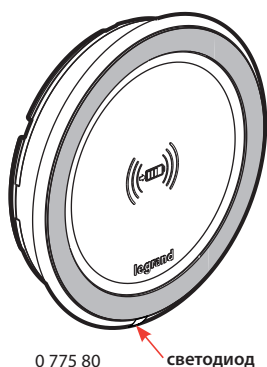


Беспроводное зарядное устройство 1 А для установки в мебель

Кат. №: 0 775 80



1. ИСПОЛЬЗОВАНИЕ



Беспроводное зарядное устройство встроенного монтажа для установки в мебель.

Обеспечивает комфортную зарядку смартфона с поддержкой беспроводной зарядки.

Подходит для горизонтального встроенного монтажа в мебель и предметы интерьера (столы, столешницы, тумбы и тд).

Рекомендуется для интеграции в предметы интерьера офисных и административных зданий, гостиниц и ресторанов.

В комплект поставки входят:

- провод с разъемами микро-USB/USB тип А длиной 2,5 м;
- зарядное устройство USB 110-230В;
- адаптеры для электрических розеток национальных стандартов: евровилка 2К, британская вилка; американская вилка; вилка для Австралии, Китая и Аргентины;
- самоклеющееся основание и зажимы для провода;
- наклейка Ø 85-110 мм для обозначения зоны зарядки;
- крепеж для фиксации устройства;

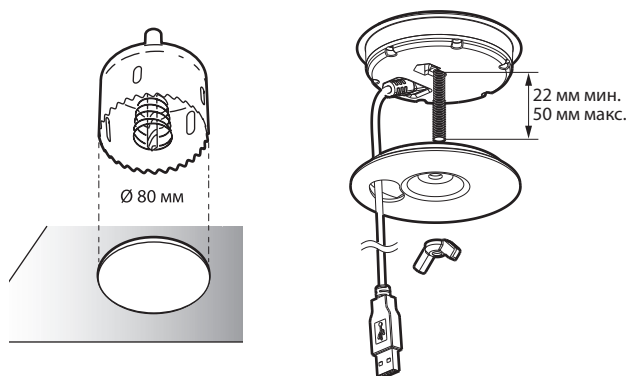
Не создает помех при использовании других беспроводных систем (Zigbee, TNT, GSM4G, ...).

Устройство оборудовано антискользящей вставкой по окружности, что обеспечивает стабильное положение смартфона во время зарядки.

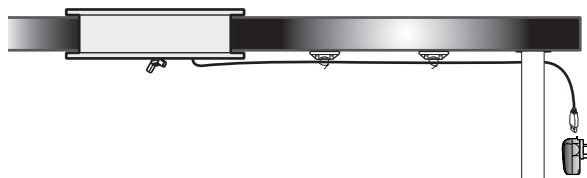
2. СЕРИЯ

Описание	Кат. №
Беспроводное зарядное устройство, оснащенное антенной индукционного типа площадью 8 см ² для зарядки смартфонов с индукционным приемником. Поверхность имеет нескользящее покрытие для обеспечения неподвижности устройства во время зарядки.	0 775 80

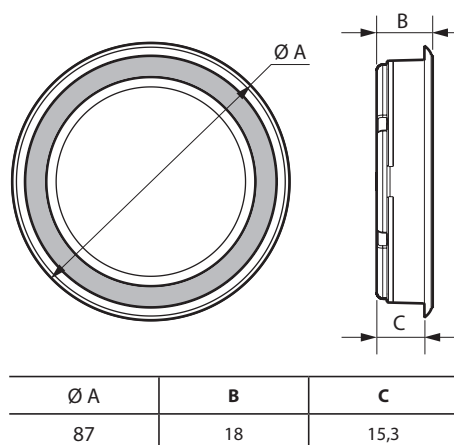
3. МОНТАЖ



После установки зарядное устройство фиксируется специальной гайкой.



4. РАЗМЕРЫ (мм)



5. ТЕХНИЧЕСКИЕ ХАРАКТЕРИСТИКИ

■ 5.1 Механические характеристики

Ударопрочность: IK 08.

Стойкость к проникновению твердых тел и жидкостей:

- IP44 для верхней части, установленной на поверхности мебели.

■ 5.2 Материал

АБС-пластик;

не содержит галогенов;

стойкий к УФ-излучению.

Огнестойкость:

- 850° C / 30 с для деталей из изоляционных материалов, удерживающих токоведущие части;
- 650° C / 30 с для других изолирующих деталей.

■ 5.3 Электрические характеристики

Номинальное входное напряжение	110 - 230 В~
Номинальное выходное напряжение	5 В-
Частота	50 - 60 Гц
Максимальный входной ток	0,15 А (переменный)
Максимальный выходной ток	1 А (постоянный)
Потребление в дежурном режиме	< 0,07 Вт
КПД	> 85 %
Класс защиты	II — низкое напряжение

■ 5.4 Среднее время беспроводной зарядки смартфона с индукционным приемником

- 80 % заряда батареи менее чем за 2 ч;



- 100 % заряда батареи менее чем за 2 ч 45 мин.

■ 5.5 Характеристики окружающей среды

Температура хранения: от -20 до +70 °C.

Рабочая температура: от 0 до +45 °C.

6. СООТВЕТСТВИЕ СТАНДАРТАМ И РЕГЛАМЕНТАМ

	WPC Qi Qi – стандарт беспроводной индукционной передачи энергии, разработанный Консорциумом беспроводной электромагнитной энергии (Wireless Power Consortium, WPC). Консорциум содержит более 220 компаний-производителей, в т.ч. Apple, Samsung, Asus, LG, Huawei и др.
	Технический регламент Таможенного союза «О безопасности низковольтного оборудования» ТР ТС 004/2011. Технический регламент Таможенного союза «Электромагнитная совместимость технических средств» ТР ТС 020/2011.

EN 62479

ICNIRP