

# D<sup>nolux</sup>

Цвет корпуса: Белый  
Напряжение: 220-240В  
Потребляемая мощность: 10Вт  
Цветовая температура: 3000К  
Световой поток: 867Лм  
Степень защиты: IP20  
Габариты, мм: D140 H50  
Производитель светодиодов: CITIZEN LED  
Гарантия: 2 года

DL18440/01 White R Dim

EAC IP54 F CE

## ИНСТРУКЦИЯ ПО УСТАНОВКЕ

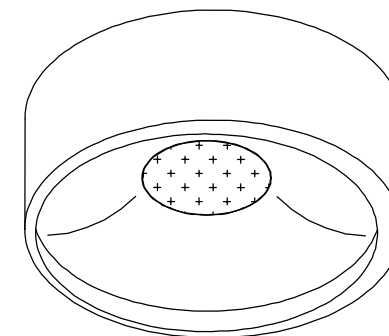
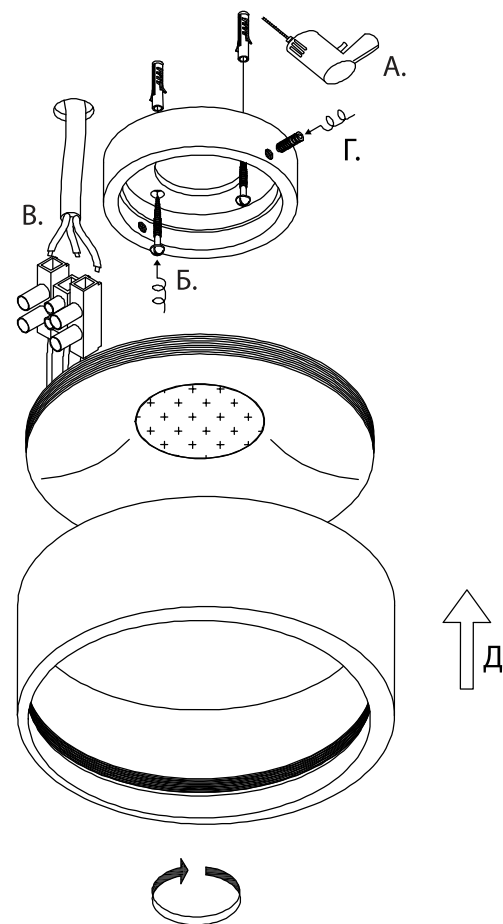
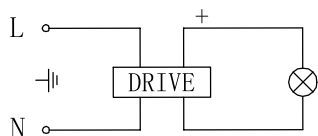
1. Перед установкой убедитесь, что питание отключено.
2. Для установки светильника выполните пошаговые действия как показано на рисунке.  
А. Просверлив отверстие, вытяните электрические провода.  
Б. Закрепите монтажный кронштейн на потолке при помощи винтов.  
В. Подсоедините электрические провода к клеммной колодке.  
Г. Закрепите основание на монтажном кронштейне.  
Д. Вверните корпус светильника в основание.
3. После выполнения этих шагов затяните винты, убедившись в надежности крепления. Затем подайте питание.

## ИНСТРУКЦИЯ ПО ОЧИСТКЕ

1. Перед очисткой убедитесь, что питание отключено.
2. Для очистки ламп используйте только мягкую ветошь, для удаления устойчивых загрязнений смочите ветошь мягким моющим средством.
3. Предупреждение. Запрещается применять спирт или другие растворители.

## ВНИМАНИЕ!

В случае возникновения каких-либо сомнений следует обратиться за помощью к квалифицированному электрику.



DL18440/01 White R Dim